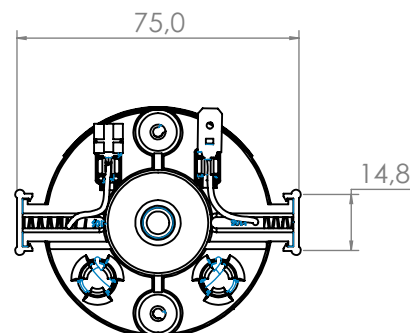
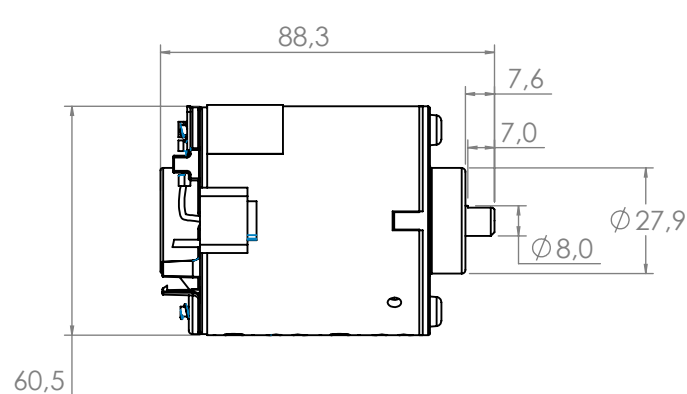


Technical  
Drawing

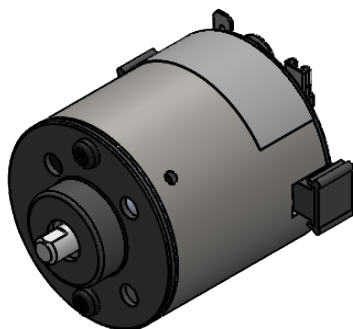
Desenho  
Técnico



Technical  
Specification

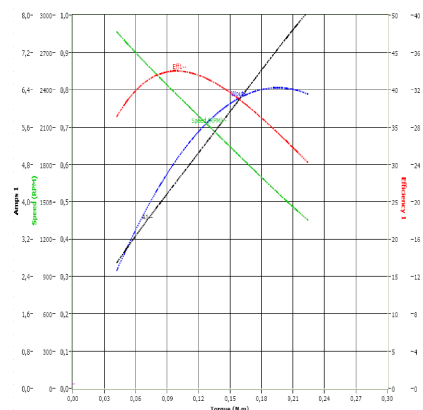
Especificação  
Técnica

Imagem  
Ilustrativa



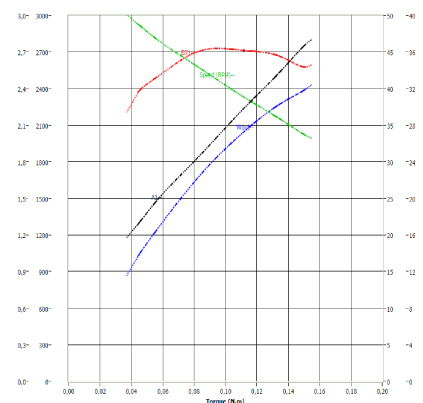
101411412

Valores Nominais	
Tensão (V)	13
Corrente (A)	4,5
Potência (W)	25
RPM (min <sup>-1</sup> )	2350
TORQUE (N.m)	0,1
Peso (Kg)	0,600



101411424

Valores Nominais	
Tensão (V)	27
Corrente (A)	2,1
Potência (W)	25
RPM (min <sup>-1</sup> )	2400
TORQUE (N.m)	0,1
Peso (Kg)	0,600



Notas:

-Aplicação: Industrial

Notes:

-Application: Industrial